

OptiPlex 7450 All-in-One

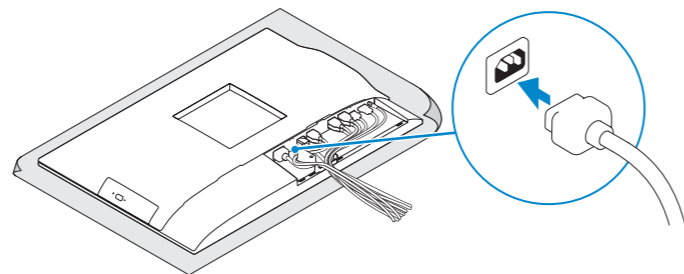
Quick Start Guide

Guide d'information rapide
Guida introduttiva rapida
Guia de iniciação rápida
Guía de inicio rápido



1 Connect the power cable and other devices

Brancher le câble d'alimentation et les autres périphériques
Collegare il cavo dell'alimentazione e altri dispositivi
Ligue o cabo de alimentação e outros dispositivos
Conecte el cable de alimentación y otros dispositivos



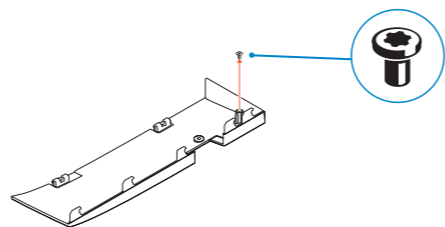
2 Connect the keyboard and mouse

Connecter le clavier et la souris
Collegare la tastiera e il mouse
Ligue o teclado e o rato
Conecte el teclado y el mouse

- NOTE:** If you are connecting a wireless keyboard or mouse, see the documentation that shipped with it.
- REMARQUE :** si vous connectez un clavier ou une souris sans fil, consultez la documentation fournie.
- N.B.:** se si utilizza una tastiera o un mouse senza fili, visualizzare la documentazione fornita.
- NOTA:** Se está a ligar-se a um teclado sem fios ou a um rato, consulte a documentação enviada com os mesmos.
- NOTA:** Si va a conectar un teclado o ratón inalámbricos, consulte la documentación que se envía con ellos.

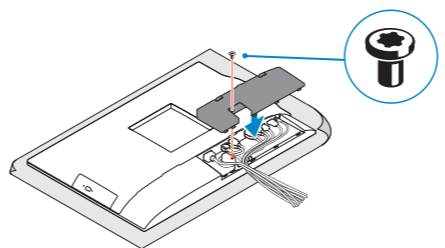
3 Remove the Torx screw from the cable cover (optional)

Retirer la vis torx du cache-câbles (en option)
Rimuovere la vite Torx dal coperchio del cavo (opzionale)
Retire o parafuso Torx da cobertura do cabo (opcional)
Extraiga el tornillo Torx de la cubierta de los cables (opcional)



4 Install the cable cover (optional)

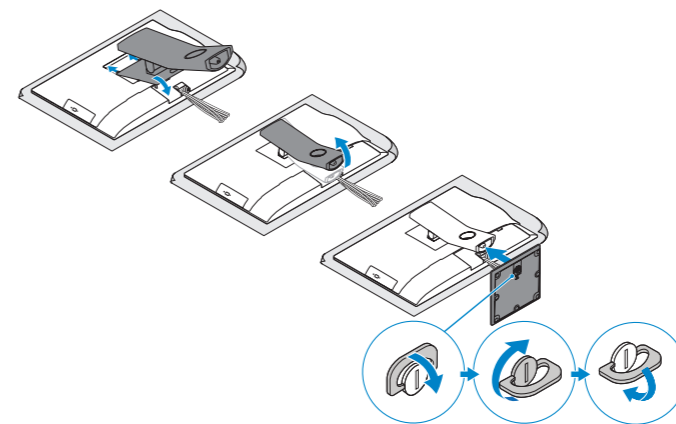
Installer le cache-câbles (en option) | Installare il coperchio del cavo (opzionale)
Instale a cobertura do cabo (opcional)
Instale la cubierta de los cables (opcional)



- NOTE:** Securing the cable cover by using the Torx screw is optional.
- REMARQUE :** la fixation du cache des câbles au moyen de la vis Torx est facultative.
- N.B.:** il fissaggio del coperchio del cavo mediante l'uso della vite Torx è opzionale.
- NOTA:** Fixar a cobertura do cabo com o parafuso torx é opcional.
- NOTA:** De forma opcional, es posible fijar la cubierta de cables mediante el uso del tornillo Torx.

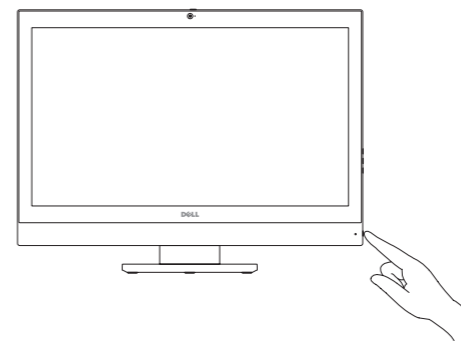
5 Install the stand

Installer le socle | Installare il piedistallo
Instale o suporte | Instale el soporte



6 Press the power button

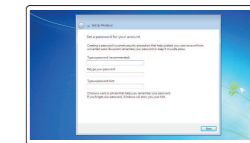
Appuyer sur le bouton d'alimentation | Premere il pulsante Accensione
Prima o botão de ligação | Pulse el botón de encendido



7 Finish operating system setup

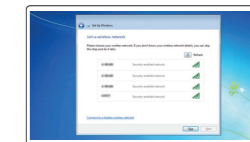
Terminer la configuration du système d'exploitation
Terminare la configurazione del sistema operativo
Conclua a configuração do sistema operativo
Finalice la configuración del sistema operativo

Windows 7



Set a password for Windows

Définir un mot de passe pour Windows
Impostare una password per Windows
Configure a palavra passe para o Windows
Establezca una contraseña para Windows



Connect to your network

Se connecter au réseau
Connettere alla rete
Estabeleça ligação à rede
Conéctese a una red

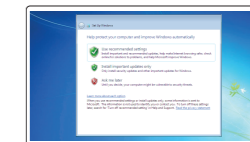
NOTE: If you are connecting to a secured wireless network, enter the password for the wireless network access when prompted.

REMARQUE : si vous vous connectez à un réseau sans fil sécurisé, saisissez le mot de passe d'accès au réseau sans fil lorsque vous y êtes invité.

N.B.: per collegarsi a una rete senza fili protetta, inserire la password di accesso alla rete senza fili quando richiesto.

NOTA: Se estiver a ligar-se a uma rede sem fios protegida, introduza a palavra passe de acesso à rede sem fios quando solicitado.

NOTA: Si se conecta a una red inalámbrica segura, introduzca la contraseña de acceso a la red inalámbrica cuando se le solicite.



Protect your computer

Protéger votre ordinateur
Proteggere il computer
Proteja o computador
Proteja el equipo

Ubuntu

Follow the instructions on the screen to finish setup.

Suivre les instructions qui s'affichent pour terminer la configuration.
Seguire le istruzioni visualizzate sullo schermo per terminare la configurazione.
Siga as instruções no ecrã para concluir a configuração.
Siga las instrucciones en pantalla para finalizar la configuración.

Product support and manuals

Support produits et manuels
Supporto prodotto e manuali
Suporte e manuais do produto
Manuales y soporte técnico de productos

Contact Dell

Contacter Dell | Contattare Dell
Contacte a Dell | Póngase en contacto con Dell

Regulatory and safety

Règlementations et sécurité | Normative e sicurezza
Regulamentos e segurança | Normativa y seguridad

Regulatory model

Modèle réglementaire | Modello normativo
Modelo regulamentar | Modelo normativo

Regulatory type

Type réglementaire | Tipo di conformità
Tipo regulamentar | Tipo normativo

Computer model

Modèle de l'ordinateur | Modello computer
Modelo do computador | Modelo de equipo

[Dell.com/support](https://www.dell.com/support)

[Dell.com/support/manuals](https://www.dell.com/support/manuals)

[Dell.com/support/windows](https://www.dell.com/support/windows)

[Dell.com/contactdell](https://www.dell.com/contactdell)

[Dell.com/regulatory_compliance](https://www.dell.com/regulatory_compliance)

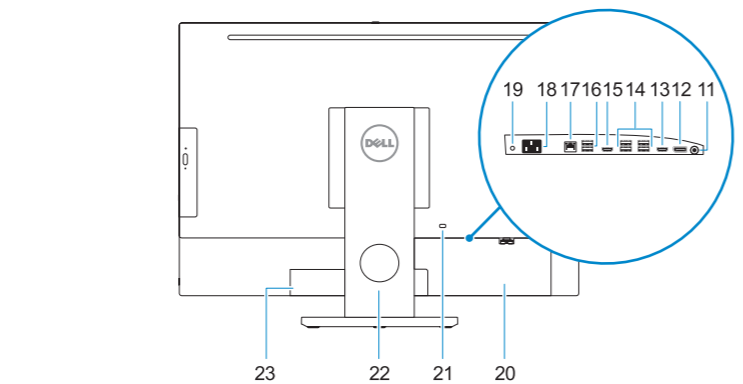
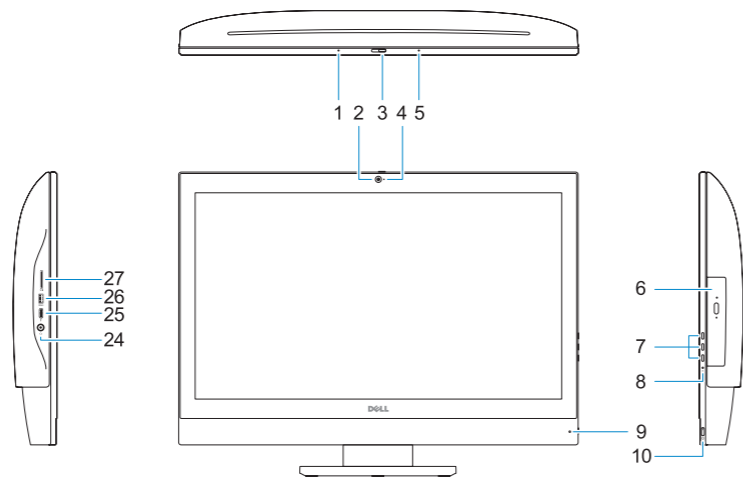
W11C

W11C002

OptiPlex 7450 All-in-One

Features

Caractéristiques | Funzioni | Funcionalidades | Funciones



1. Microphone
2. Camera (optional)
3. Camera privacy latch (optional)
4. Camera status light (optional)
5. Microphone
6. Optical drive (optional)
7. On Screen Display (OSD) buttons
8. Hard drive status light
9. Power status light
10. Power button/Power light
11. Audio port
12. DisplayPort
13. HDMI-out port
14. USB 3.0 ports
15. HDMI-in port (optional)
16. USB 2.0 ports
17. Network port
18. Power connector port
19. Power diagnostic light
20. Cable cover
21. Security cable slot
22. Stand
23. Service tag label
24. Headset connector
25. USB 3.0 Type-C port
26. USB 3.0 port with PowerShare
27. Media card reader

1. Microphone
2. Webcam (en option)
3. Loquet du cache de la webcam (en option)
4. Voyant d'état de la webcam (en option)
5. Microphone
6. Lecteur optique (en option)
7. Boutons de menu à l'écran (OSD)
8. Voyant d'état du disque dur
9. Voyant d'état de l'alimentation
10. Bouton d'alimentation/ voyant d'alimentation
11. Port audio
12. DisplayPort
13. Port de sortie HDMI
14. Ports USB 3.0
15. Port d'entrée HDMI (en option)
16. Ports USB 2.0
17. Port réseau
18. Port du connecteur d'alimentation
19. Voyant de diagnostic d'alimentation
20. Cache-câbles
21. Passage du câble de sécurité
22. Socle
23. Étiquette du numéro de service
24. Port pour casque
25. Port USB 3.0 (type C)
26. Port USB 3.0 avec PowerShare
27. Lecteur de carte mémoire

1. Microfono
2. Videocamera (opzionale)
3. Dispositivo di chiusura privacy della fotocamera (opzionale)
4. Indicatore di stato della fotocamera (opzionale)
5. Microfono
6. Unità ottica (opzionale)
7. Pulsanti OSD (On Screen Display)
8. Indicatore di stato del disco rigido
9. Indicatore di stato dell'alimentazione
10. Accensione/Indicatore di alimentazione
11. Porta audio
12. DisplayPort
13. Porta di uscita HDMI
14. Porte USB 3.0
15. Microfone
16. Câmara (opcional)
17. Trinco de privacidade da câmara (opcional)
18. Luz de estado da câmara (opcional)
19. Microfone
20. Unidade ótica (opcional)
21. Botões On Screen Display (OSD)
22. Luz de estado do disco rígido
23. Luz de estado da alimentação
24. Botão/luz de alimentação
25. Porta de áudio
26. DisplayPort
27. Porta HDMI-out
28. Portas USB 3.0
29. Porta HDMI-in (opcional)

1. Microfone
2. Câmara (opcional)
3. Trinco de privacidade da câmara (opcional)
4. Luz de estado da câmara (opcional)
5. Microfone
6. Unidade ótica (opcional)
7. Botões On Screen Display (OSD)
8. Luz de estado do disco rígido
9. Luz de estado da alimentação
10. Botão/luz de alimentação
11. Porta de áudio
12. DisplayPort
13. Porta HDMI-out
14. Portas USB 3.0
15. Porta HDMI-in (opcional)
16. Portas USB 2.0
17. Porta de rede
18. Porta do conector de alimentação
19. Luz de diagnóstico da alimentação
20. Cobertura do cabo
21. Ranhura do cabo de segurança
22. Suporte
23. Rótulo da etiqueta de serviço
24. Conector para auscultadores
25. Porta USB 3.0 (Tipo C)
26. Porta USB 3.0 com PowerShare
27. Leitor de cartões multimédia

15. Porta entrata per HDMI (opzionale)
16. Porte USB 2.0
17. Porta di rete
18. Porta connettore di alimentazione
19. Indicatore di diagnostica dell'alimentazione
20. Coperchio del cavo
21. Slot per cavo di sicurezza
22. Piedistallo
23. Etichetta Numero di servizio
24. Connettore auricolare
25. Porta USB 3.0 di tipo C
26. Porta USB 3.0 con PowerShare
27. Lettore di scheda multimediale

16. Portas USB 2.0
17. Porta de rede
18. Porta do conector de alimentação
19. Luz de diagnóstico da alimentação
20. Cobertura do cabo
21. Ranhura do cabo de segurança
22. Suporte
23. Rótulo da etiqueta de serviço
24. Conector para auscultadores
25. Porta USB 3.0 (Tipo C)
26. Porta USB 3.0 com PowerShare
27. Leitor de cartões multimédia

1. Micrófono
2. Cámara (opcional)
3. Cierre de privacidad de la cámara (opcional)
4. Indicador luminoso de estado de la cámara (opcional)
5. Micrófono
6. Unidad óptica (opcional)
7. Botones de visualización de la pantalla (OSD)
8. Indicador luminoso de estado de la unidad de disco duro
9. Indicador luminoso de estado de la alimentación
10. Botón de alimentación/indicador luminoso de alimentación
11. Puerto de audio
12. DisplayPort
13. Puerto HDMI de salida
14. Puertos USB 3.0
15. Puerto de entrada para HDMI (opcional)
16. Puertos USB 2.0
17. Puerto de red
18. Puerto del conector de alimentación
19. Indicador luminoso de diagnóstico de alimentación
20. Cubierta del cable
21. Ranura para cable de seguridad
22. Base
23. Etiqueta de servicio
24. Conector para auricular
25. Puerto USB 3.0 Tipo C
26. Puerto USB 3.0 con PowerShare
27. Lector de tarjetas multimedia



0JYV8KA00

© 2016 Dell Inc.

© 2016 Microsoft Corporation.

© 2016 Canonical Ltd.

Printed in China.
2016-11